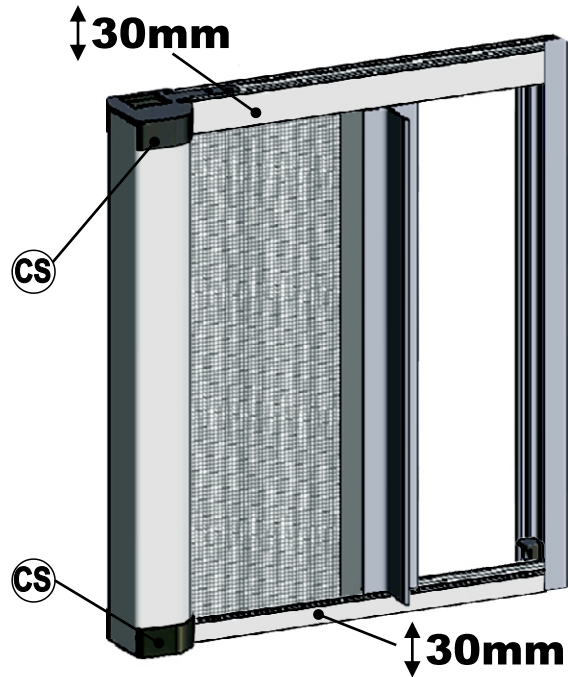
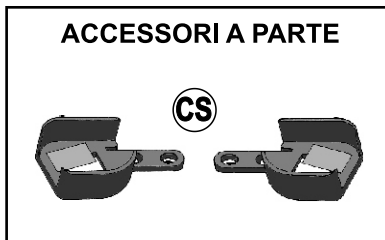


Made in Italy

LATERALE CLASSICA

 **FRAeMA**
ZANZARIERE
www.fraemamilano.it



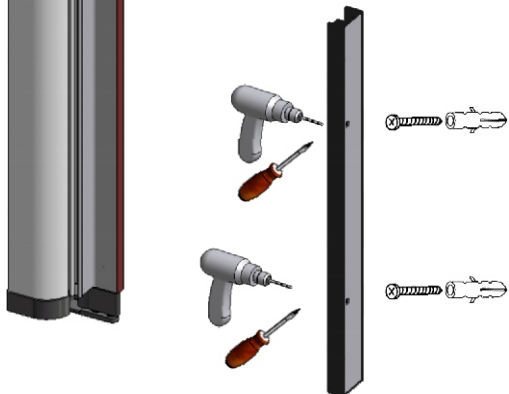
1 APPOGGIARE LE CUFFIE E FORARE POI AVVITARE LA CUFFIA SUPERIORE



2 INSERIRE IL CASSONETTO CON LA CUFFIA INFERIORE. AVVITARE IN BASSO.



4 APPOGGIARE LA CONTROBATTUTA, FORARE ED AVVITARE



5 INSERIRE LE GUIDE E FISSARE CON VITI DA 1CM

