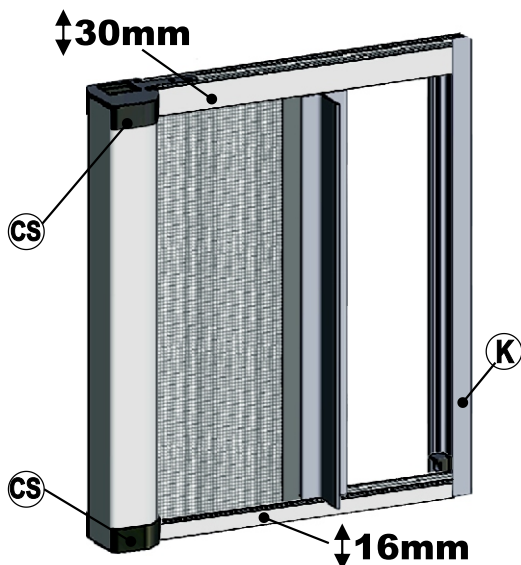
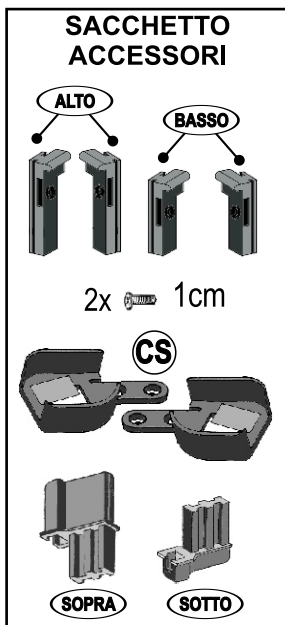


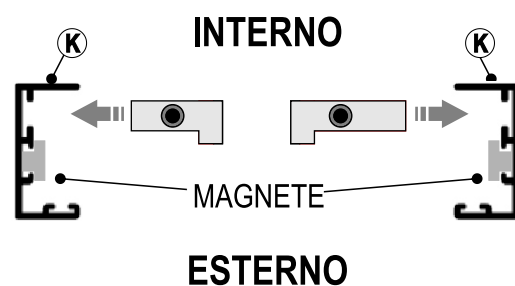
Made in Italy

LATERALE CLASSICA guida ribassata

 **FRAeMA**
ZANZARIERE
www.fraemamilano.it



0 INSERIRE I FERMAGUIDE NELLA CONTROBATTUTA COME INDICATO IN FIGURA SECONDO IL SENSO DI APERTURA (DX O SX). IL TAPPO **BASSO** FERMA LA GUIDA INFERIORE, QUELLO **ALTO** FERMA LA GUIDA SUPERIORE.



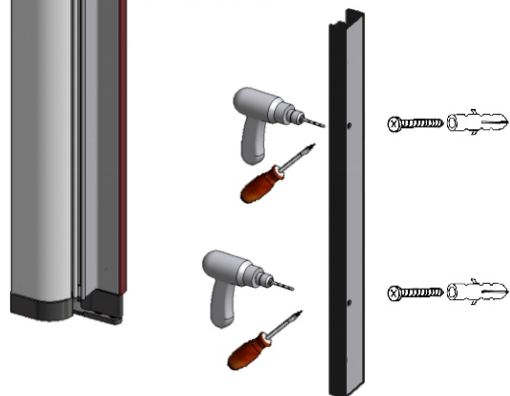
1 APPOGGIARE LE CUFFIE E FORARE POI AVVITARE LA CUFFIA SUPERIORE



2 INSERIRE I TAPPI NELLA MANIGLIA. INSERIRE IL CASSONETTO CON LA CUFFIA INFERIORE. AVVITARE IN BASSO.



4 APPOGGIARE LA CONTROBATTUTA, FORARE ED AVVITARE



5 INSERIRE LE GUIDE E FISSARE CON VITI DA 1CM

